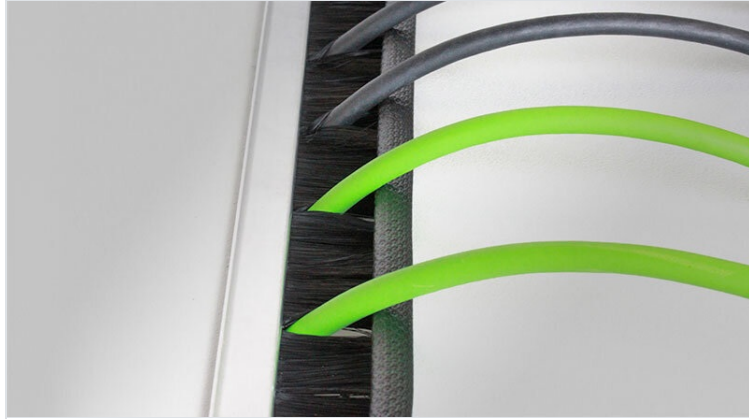


# KDR-BES-U 可分毛刷板

根据威图 TS 8, nVent 和霍夫曼, ELDON, Häwa, Schneider Electric & ETA机箱长度或尺寸定制



RoHS  
compliant

REACH  
COMPLIANCE

Made in  
Germany

用于机箱底座或机柜, 机箱, 面板, 服务器机架或机器墙上的单个开孔的电缆直通毛刷。

由于采用了创新的通用结构, 刷子可以90°角安装, 例如在弯曲的金属板上。可以随时从型材上取下毛刷, 并使用其他安装选项重新安装。

KDR-BES-U刷条适用于市场上几乎所有的机箱或机柜类型。机柜随附的标准压盖板可用于组装。它们不必更改!

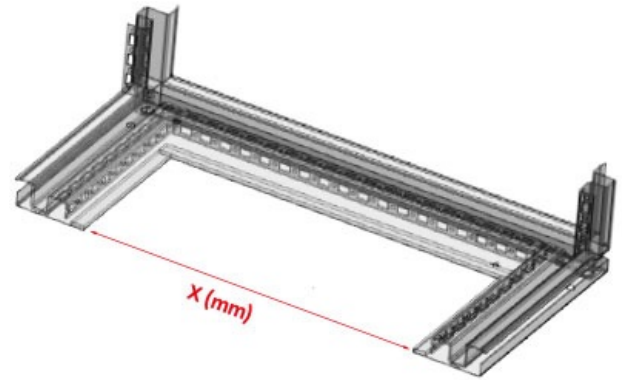
共有**4种**不同的型号:

订货号58210.xxxx-用于板/壁厚1.5-2 mm, 刷子高度35 mm

订货号58215.xxxx-用于板/壁厚1.5-2 mm, 刷子高度50 mm

订单号58225.xxxx-用于板/壁厚2.5-3 mm, 刷子高度35 mm

订货号58230.xxxx-用于板/壁厚2.5-3 mm, 刷子高度50 mm



定义您的个人长度:

X (mm) = 机箱底座开孔大小

订单号 (例如):

X = 999毫米->订购No. 58210.0999

## 规格

材料	铝 毛刷: 聚酰胺
温度	-20 C° 到 90 C°
属性	无硅, 无卤

## 产品优势

- 无需工具, 快速安装
- 原机箱底板可使用
- 3种安装可能
- 刷条可以在任何时候, 使用其他方式重新安装
- 长度可达1.500 mm

## 产品类型和尺寸

**KDR-BES-U-xxxx (1.5-2-35 mm)**

订货号 **58210.xxxx**  
EAN  
包装单位 **1**  
刷长 **35 mm**  
适用最小壁板厚 **1,5 mm**  
度  
适用最大壁板厚 **2 mm**  
度



**KDR-BES-U-xxxx (1.5-2-50 mm)**

订货号 **58215.xxxx**  
EAN  
包装单位 **1**  
刷长 **50 mm**  
适用最小壁板厚 **1,5 mm**  
度  
适用最大壁板厚 **2 mm**  
度



**KDR-BES-U-xxxx (2.5-3-35 mm)**

订货号 **58225.xxxx**  
EAN  
包装单位 **1**  
刷长 **35 mm**  
适用最小壁板厚 **2,5 mm**  
度  
适用最大壁板厚 **3 mm**  
度



**KDR-BES-U-xxxx (2.5-3-50 mm)**

订货号 **58230.xxxx**  
EAN  
包装单位 **1**  
刷长 **50 mm**  
适用最小壁板厚 **2,5 mm**  
度  
适用最大壁板厚 **3 mm**  
度



**KDR-BES-U-VX25-600 (35 mm)**

订货号 **58225.0452** 底板开孔的尺寸 **452 mm**  
EAN **4251269320** 刷长 **35 mm**  
**385**  
包装单位 **1**  
宽度 **16 mm**  
适合封闭 **Rittal VX25**  
长度 **452 mm**  
电器外壳宽度 **600 mm**



**KDR-BES-U-VX25-600 (50mm)**

订货号 **58230.0452** 底板开孔的尺寸 **452 mm**  
EAN **4251269320** 刷长 **50 mm**  
**996**  
包装单位 **1**  
宽度 **16 mm**  
适合封闭 **Rittal VX25**  
长度 **452 mm**  
电器外壳宽度 **600 mm**



**KDRS-BES-U-VX25-600 (50mm)**



订货号	<b>58030</b>	底板开孔的尺寸	<b>452 mm</b>
EAN	<b>4251269328</b>	刷长	<b>50 mm</b>
	<b>909</b>		
包装单位	<b>1</b>		
宽度	<b>16 mm</b>		
适合封闭	<b>Rittal VX25</b>		
长度	<b>488 mm</b>		
电器外壳宽度	<b>600 mm</b>		

**KDR-BES-U-VX25-800 (35 mm)**



订货号	<b>58225.0652</b>	底板开孔的尺寸	<b>652 mm</b>
EAN	<b>4251269320</b>	刷长	<b>35 mm</b>
	<b>392</b>		
包装单位	<b>1</b>		
宽度	<b>16 mm</b>		
适合封闭	<b>Rittal VX25</b>		
长度	<b>652 mm</b>		
电器外壳宽度	<b>800 mm</b>		

**KDRS-BES-U-VX25-800 (50mm)**



订货号	<b>58031</b>	底板开孔的尺寸	<b>652 mm</b>
EAN	<b>4251269328</b>	刷长	<b>50 mm</b>
	<b>916</b>		
包装单位	<b>1</b>		
宽度	<b>16 mm</b>		
适合封闭	<b>Rittal VX25</b>		
长度	<b>688 mm</b>		
电器外壳宽度	<b>800 mm</b>		

**KDR-BES-U-VX25-800 (50mm)**



订货号	<b>58230.0652</b>	底板开孔的尺寸	<b>652 mm</b>
EAN	<b>4251269321</b>	刷长	<b>50 mm</b>
	<b>016</b>		
包装单位	<b>1</b>		
宽度	<b>16 mm</b>		
适合封闭	<b>Rittal VX25</b>		
长度	<b>652 mm</b>		
电器外壳宽度	<b>800 mm</b>		

**KDR-BES-U-VX25-1000 (35 mm)**



订货号	<b>58225.0402</b>	底板开孔的尺寸	<b>402 mm</b>
EAN	<b>4251269320</b>	分开栏	是
	<b>408</b>	刷长	<b>35 mm</b>
包装单位	<b>1</b>		
宽度	<b>16 mm</b>		
适合封闭	<b>Rittal VX25</b>		
长度	<b>402 mm</b>		
电器外壳宽度	<b>1.000 mm</b>		

**KDR-BES-U-VX25-1000 (50mm)**



订货号	<b>58230.0402</b>	底板开孔的尺寸	<b>402 mm</b>
EAN	<b>4251269320</b>	分开栏	是
	<b>989</b>	刷长	<b>50 mm</b>
包装单位	<b>1</b>		
宽度	<b>16 mm</b>		
适合封闭	<b>Rittal VX25</b>		
长度	<b>402 mm</b>		
电器外壳宽度	<b>1.000 mm</b>		

**KDRS-BES-U-VX25-1000 (50mm)**

订货号	<b>58032</b>	底板开孔的尺寸	<b>402 mm</b>
EAN	<b>4251269328</b>	分开栏	是
	<b>923</b>	刷长	<b>50 mm</b>
包装单位	<b>1</b>		
宽度	<b>16 mm</b>		
适合封闭	<b>Rittal VX25</b>		
长度	<b>438 mm</b>		
电器外壳宽度	<b>1.000 mm</b>		

**KDR-BES-U-VX25-1200 (35 mm)**

订货号	<b>58225.0502</b>	底板开孔的尺寸	<b>502 mm</b>
EAN	<b>4251269320</b>	分开栏	是
	<b>415</b>	刷长	<b>35 mm</b>
包装单位	<b>1</b>		
宽度	<b>16 mm</b>		
适合封闭	<b>Rittal VX25</b>		
长度	<b>502 mm</b>		
电器外壳宽度	<b>1.200 mm</b>		

**KDR-BES-U-VX25-1200 (50mm)**

订货号	<b>58230.0502</b>	底板开孔的尺寸	<b>502 mm</b>
EAN	<b>4251269321</b>	分开栏	是
	<b>009</b>	刷长	<b>50 mm</b>
包装单位	<b>1</b>		
宽度	<b>16 mm</b>		
适合封闭	<b>Rittal VX25</b>		
长度	<b>502 mm</b>		
电器外壳宽度	<b>1.200 mm</b>		

**KDRS-BES-U-VX25-1200 (50mm)**



订货号	<b>58033</b>	底板开孔的尺寸	<b>502 mm</b>
EAN	<b>4251269328</b>	分开栏	是
	<b>930</b>	刷长	<b>50 mm</b>
包装单位	<b>1</b>		
宽度	<b>16 mm</b>		
适合封闭	<b>Rittal VX25</b>		
长度	<b>538 mm</b>		
电器外壳宽度	<b>1.200 mm</b>		

**KDR-BES-U-TS8-600-0435**



订货号	<b>58210.0435</b>	电器外壳宽度	<b>600 mm</b>
EAN	<b>4251269316</b>	底板开孔的尺寸	<b>435 mm</b>
	<b>524</b>		
包装单位	<b>1</b>		
宽度	<b>16 mm</b>		
刷长	<b>35 mm</b>		
适合封闭	<b>Rittal TS 8</b>		
长度	<b>435 mm</b>		

**KDR-BES-U-TS8-800**



订货号	<b>58210.0635</b>	电器外壳宽度	<b>800 mm</b>
EAN	<b>4251269316</b>	底板开孔的尺寸	<b>635 mm</b>
	<b>548</b>		
包装单位	<b>1</b>		
宽度	<b>16 mm</b>		
刷长	<b>35 mm</b>		
适合封闭	<b>Rittal TS 8</b>		
长度	<b>635 mm</b>		

**KDR-BES-U-TS8-1000**

订货号	<b>58210.0397</b>	电器外壳宽度	<b>1.000 mm</b>
EAN	<b>4251269316517</b>	底板开孔的尺寸 分开栏	<b>397 mm</b> 是
包装单位	<b>1</b>		
宽度	<b>16 mm</b>		
刷长	<b>35 mm</b>		
适合封闭	<b>Rittal TS 8</b>		
长度	<b>397 mm</b>		



**KDR-BES-U-TS8-1000-0835**

订货号	<b>58210.0835</b>	电器外壳宽度	<b>1.000 mm</b>
EAN	<b>4251269316555</b>	底板开孔的尺寸 分开栏	<b>835 mm</b> 否
包装单位	<b>1</b>		
宽度	<b>16 mm</b>		
刷长	<b>35 mm</b>		
适合封闭	<b>Rittal TS 8</b>		
长度	<b>835 mm</b>		



**KDR-BES-U-TS8-1200**

订货号	<b>58210.0495</b>	电器外壳宽度	<b>1.200 mm</b>
EAN	<b>4251269316531</b>	底板开孔的尺寸 分开栏	<b>495 mm</b> 是
包装单位	<b>1</b>		
宽度	<b>16 mm</b>		
刷长	<b>35 mm</b>		
适合封闭	<b>Rittal TS 8</b>		
长度	<b>495 mm</b>		





**KDR-BES-U-HW-600 (392/35 mm)**

订货号 **58210.0392**  
EAN **4251269324**  
**697**  
包装单位 **1**  
长度 **392 mm**  
电器外壳宽度 **600 mm**  
底板开孔的尺寸 **392 mm**  
刷长 **35 mm**



**KDR-BES-U-HW-600 (392/50 mm)**

订货号 **58215.0392**  
EAN **4251269324**  
**734**  
包装单位 **1**  
长度 **392 mm**  
电器外壳宽度 **600 mm**  
底板开孔的尺寸 **392 mm**  
刷长 **50 mm**



**KDR-BES-U-HW-600 (592/35 mm)**

订货号 **58210.0592**  
EAN **4251269324**  
**703**  
包装单位 **1**  
长度 **592 mm**  
电器外壳宽度 **600 mm**  
底板开孔的尺寸 **592 mm**  
刷长 **35 mm**



**KDR-BES-U-HW-600 (592/50 mm)**

订货号 **58215.0592**  
EAN **4251269324**  
**741**  
包装单位 **1**  
长度 **592 mm**  
电器外壳宽度 **600 mm**  
底板开孔的尺寸 **592 mm**  
刷长 **50 mm**



**KDR-BES-U-HW-600 (792/35 mm)**

订货号 **58210.0792**  
EAN **4251269324**  
**710**  
包装单位 **1**  
长度 **792 mm**  
电器外壳宽度 **600 mm**  
底板开孔的尺寸 **792 mm**  
刷长 **35 mm**



**KDR-BES-U-HW-600 (792/50 mm)**

订货号 **58215.0792**  
EAN **4251269324**  
**758**  
包装单位 **1**  
长度 **792 mm**  
电器外壳宽度 **600 mm**  
底板开孔的尺寸 **792 mm**  
刷长 **50 mm**



**KDR-BES-U-HW-600 (992/35 mm)**

订货号 **58210.0992**  
EAN **4251269324**  
**727**  
包装单位 **1**  
长度 **992 mm**  
电器外壳宽度 **600 mm**  
底板开孔的尺寸 **992 mm**  
刷长 **35 mm**



**KDR-BES-U-HW-600 (992/50 mm)**

订货号 **58215.0992**  
EAN **4251269324**  
**765**  
包装单位 **1**  
长度 **992 mm**  
电器外壳宽度 **600 mm**  
底板开孔的尺寸 **992 mm**  
刷长 **50 mm**



**KDR-BES-U-SSP-600 (35 mm)**

订货号 **58210.0414** 底板开孔的尺寸 **414 mm**  
EAN **4251269324** 刷长 **35 mm**  
**611**  
包装单位 **1**  
宽度 **16 mm**  
适合封闭 **Schneider**  
**Electric**  
**Spacial SF**  
长度 **414 mm**  
电器外壳宽度 **600 mm**



**KDR-BES-U-SSP-600 (50 mm)**



订货号	<b>58215.0414</b>	底板开孔的尺寸	<b>414 mm</b>
EAN	<b>4251269324</b>	刷长	<b>50 mm</b>
	<b>659</b>		
包装单位	<b>1</b>		
宽度	<b>16 mm</b>		
适合封闭	<b>Schneider Electric Spacial SF</b>		
长度	<b>414 mm</b>		
电器外壳宽度	<b>600 mm</b>		

**KDR-BES-U-SSP-800 (35 mm)**



订货号	<b>58210.0614</b>	底板开孔的尺寸	<b>614 mm</b>
EAN	<b>4251269324</b>	刷长	<b>35 mm</b>
	<b>628</b>		
包装单位	<b>1</b>		
宽度	<b>16 mm</b>		
适合封闭	<b>Schneider Electric Spacial SF</b>		
长度	<b>614 mm</b>		
电器外壳宽度	<b>800 mm</b>		

**KDR-BES-U-SSP-800 (50 mm)**



订货号	<b>58215.0614</b>	底板开孔的尺寸	<b>614 mm</b>
EAN	<b>4251269324</b>	刷长	<b>50 mm</b>
	<b>666</b>		
包装单位	<b>1</b>		
宽度	<b>16 mm</b>		
适合封闭	<b>Schneider Electric Spacial SF</b>		
长度	<b>614 mm</b>		
电器外壳宽度	<b>800 mm</b>		

**KDR-BES-U-SSP-1000 (35 mm)**



订货号	<b>58210.0814</b>	底板开孔的尺寸	<b>814 mm</b>
EAN	<b>4251269324</b>	刷长	<b>35 mm</b>
	<b>635</b>		
包装单位	<b>1</b>		
宽度	<b>16 mm</b>		
适合封闭	<b>Schneider Electric Spacial SF</b>		
	<b>814 mm</b>		
长度	<b>814 mm</b>		
电器外壳宽度	<b>1.000 mm</b>		

**KDR-BES-U-SSP-1000 (50 mm)**



订货号	<b>58215.0814</b>	底板开孔的尺寸	<b>814 mm</b>
EAN	<b>4251269324</b>	刷长	<b>50 mm</b>
	<b>673</b>		
包装单位	<b>1</b>		
宽度	<b>16 mm</b>		
适合封闭	<b>Schneider Electric Spacial SF</b>		
	<b>814 mm</b>		
长度	<b>814 mm</b>		
电器外壳宽度	<b>1.000 mm</b>		

**KDR-BES-U-SSP-1200 (35 mm)**



订货号	<b>58210.0477</b>	底板开孔的尺寸	<b>477 mm</b>
EAN	<b>4251269324</b>	刷长	<b>35 mm</b>
	<b>642</b>		
包装单位	<b>1</b>		
宽度	<b>16 mm</b>		
适合封闭	<b>Schneider Electric Spacial SF</b>		
	<b>477 mm</b>		
长度	<b>477 mm</b>		
电器外壳宽度	<b>1.200 mm</b>		

**KDR-BES-U-SSP-1200 (50 mm)**

订货号	<b>58215.0477</b>	底板开孔的尺寸	<b>477 mm</b>
EAN	<b>4251269324</b>	刷长	<b>50 mm</b>
	<b>680</b>		
包装单位	<b>1</b>		
宽度	<b>16 mm</b>		
适合封闭	<b>Schneider Electric Spacial SF</b>		
长度	<b>477 mm</b>		
电器外壳宽度	<b>1.200 mm</b>		

**KDR-BES-U-ELDON-600 (35 mm)**

订货号	<b>58221.0435</b>	底板开孔的尺寸	<b>435 mm</b>
EAN	<b>4251269325</b>	刷长	<b>35 mm</b>
	<b>229</b>		
包装单位	<b>1</b>		
宽度	<b>16 mm</b>		
适合封闭	<b>nVent Eldon MCD/MCS/MKD/MKS</b>		
长度	<b>435 mm</b>		
电器外壳宽度	<b>600 mm</b>		

**KDR-BES-U-ELDON-600 (50 mm)**

订货号	<b>58222.0435</b>	底板开孔的尺寸	<b>435 mm</b>
EAN	<b>4251269325</b>	刷长	<b>50 mm</b>
	<b>267</b>		
包装单位	<b>1</b>		
宽度	<b>16 mm</b>		
适合封闭	<b>nVent Eldon MCD/MCS/MKD/MKS</b>		
长度	<b>435 mm</b>		
电器外壳宽度	<b>600 mm</b>		

**KDR-BES-U-ELDON-800+1600 (35 mm)**



订货号	<b>58221.0635</b>	底板开孔的尺寸	<b>635 mm</b>
EAN	<b>4251269325</b>	刷长	<b>35 mm</b>
	<b>236</b>		
包装单位	<b>1</b>		
宽度	<b>16 mm</b>		
适合封闭	<b>nVent Eldon</b>		
	<b>MCD/MCS/M</b>		
	<b>KD/MKS</b>		
长度	<b>635 mm</b>		
电器外壳宽度	<b>800 mm</b>		

**KDR-BES-U-ELDON-800+1600 (50 mm)**



订货号	<b>58222.0635</b>	底板开孔的尺寸	<b>635 mm</b>
EAN	<b>4251269325</b>	刷长	<b>50 mm</b>
	<b>274</b>		
包装单位	<b>1</b>		
宽度	<b>16 mm</b>		
适合封闭	<b>nVent Eldon</b>		
	<b>MCD/MCS/M</b>		
	<b>KD/MKS</b>		
长度	<b>635 mm</b>		
电器外壳宽度	<b>800 mm</b>		

**KDR-BES-U-ELDON-1000 (35 mm)**



订货号	<b>58221.0835</b>	底板开孔的尺寸	<b>835 mm</b>
EAN	<b>4251269325</b>	刷长	<b>35 mm</b>
	<b>243</b>		
包装单位	<b>1</b>		
宽度	<b>16 mm</b>		
适合封闭	<b>nVent Eldon</b>		
	<b>MCD/MCS/M</b>		
	<b>KD/MKS</b>		
长度	<b>835 mm</b>		
电器外壳宽度	<b>1.000 mm</b>		

**KDR-BES-U-ELDON-1000 (50 mm)**



订货号 **58222.0835** 底板开孔的尺寸 **835 mm**  
EAN **4251269325** 刷长 **50 mm**  
**281**  
包装单位 **1**  
宽度 **16 mm**  
适合封闭 **nVent Eldon**  
**MCD/MCS/M**  
**KD/MKS**  
长度 **835 mm**  
电器外壳宽度 **1.000 mm**

**KDR-BES-U-ELDON-1200 (35 mm)**



订货号 **58221.0495** 底板开孔的尺寸 **495 mm**  
EAN **4251269325** 刷长 **35 mm**  
**250**  
包装单位 **1**  
宽度 **16 mm**  
适合封闭 **nVent Eldon**  
**MCD/MCS/M**  
**KD/MKS**  
长度 **495 mm**  
电器外壳宽度 **1.200 mm**

**KDR-BES-U-ELDON-1200 (50 mm)**



订货号 **58222.0495** 底板开孔的尺寸 **495 mm**  
EAN **4251269325** 刷长 **50 mm**  
**298**  
包装单位 **1**  
宽度 **16 mm**  
适合封闭 **nVent Eldon**  
**MCD/MCS/M**  
**KD/MKS**  
长度 **495 mm**  
电器外壳宽度 **1.200 mm**



**KDR-BES-U-ETA-ENUX-600 (35 mm)**



订货号 **58221.0363** 底板开孔的尺寸 **363 mm**  
EAN **4251269325** 刷长 **35 mm**  
**304**  
包装单位 **1**  
宽度 **16 mm**  
适合封闭 **ETA E NUX**  
长度 **363 mm**  
电器外壳宽度 **600 mm**

**KDR-BES-U-ETA-ENUX-600 (50 mm)**



订货号 **58222.0363** 底板开孔的尺寸 **363 mm**  
EAN **4251269325** 刷长 **50 mm**  
**342**  
包装单位 **1**  
宽度 **16 mm**  
适合封闭 **ETA E NUX**  
长度 **363 mm**  
电器外壳宽度 **600 mm**

**KDR-BES-U-ETA-ENUX-800 (35 mm)**



订货号 **58221.0563** 底板开孔的尺寸 **563 mm**  
EAN **4251269325** 刷长 **35 mm**  
**311**  
包装单位 **1**  
宽度 **16 mm**  
适合封闭 **ETA E NUX**  
长度 **563 mm**  
电器外壳宽度 **800 mm**

**KDR-BES-U-ETA-ENUX-800 (50 mm)**

订货号	<b>58222.0563</b>	底板开孔的尺寸	<b>563 mm</b>
EAN	<b>4251269325</b>	刷长	<b>50 mm</b>
	<b>359</b>		
包装单位	<b>1</b>		
宽度	<b>16 mm</b>		
适合封闭	<b>ETA E NUX</b>		
长度	<b>563 mm</b>		
电器外壳宽度	<b>800 mm</b>		



**KDR-BES-U-ETA-ENUX-1000 (35 mm)**

订货号	<b>58221.0345</b>	底板开孔的尺寸	<b>345 mm</b>
EAN	<b>4251269325</b>	刷长	<b>35 mm</b>
	<b>328</b>		
包装单位	<b>1</b>		
宽度	<b>16 mm</b>		
适合封闭	<b>ETA E NUX</b>		
长度	<b>345 mm</b>		
电器外壳宽度	<b>1.000 mm</b>		



**KDR-BES-U-ETA-ENUX-1000 (50 mm)**

订货号	<b>58222.0345</b>	底板开孔的尺寸	<b>345 mm</b>
EAN	<b>4251269325</b>	刷长	<b>50 mm</b>
	<b>366</b>		
包装单位	<b>1</b>		
宽度	<b>16 mm</b>		
适合封闭	<b>ETA E NUX</b>		
长度	<b>345 mm</b>		
电器外壳宽度	<b>1.000 mm</b>		



**KDR-BES-U-ETA-ENUX-1200 (35 mm)**



订货号 **58221.0445** 底板开孔的尺寸 **445 mm**  
EAN **4251269325** 刷长 **35 mm**  
**335**  
包装单位 **1**  
宽度 **16 mm**  
适合封闭 **ETA E NUX**  
长度 **445 mm**  
电器外壳宽度 **1.200 mm**

**KDR-BES-U-ETA-ENUX-1200 (50 mm)**



订货号 **58222.0445** 底板开孔的尺寸 **445 mm**  
EAN **4251269325** 刷长 **50 mm**  
**373**  
包装单位 **1**  
宽度 **16 mm**  
适合封闭 **ETA E NUX**  
长度 **445 mm**  
电器外壳宽度 **1.200 mm**

**KDR-BES-U-HG2-600**



订货号 **58210.0362** 底板开孔的尺寸 **362 mm**  
EAN **4251269318**  
**207**  
包装单位 **1**  
刷长 **35 mm**  
适合封闭 **nVent  
Hoffman  
PROLINE G2**  
长度 **362 mm**  
电器外壳宽度 **600 mm**

**KDR-BES-U-HG2-800**



订货号 **58210.0562** 底板开孔的尺寸 **562 mm**  
EAN **4251269318**  
**214**  
包装单位 **1**  
刷长 **35 mm**  
适合封闭 **nVent**  
**Hoffman**  
**PROLINE G2**  
长度 **562 mm**  
电器外壳宽度 **800 mm**

**KDR-BES-U-HG2-1000**



订货号 **58210.0762** 底板开孔的尺寸 **762 mm**  
EAN **4251269318**  
**221**  
包装单位 **1**  
刷长 **35 mm**  
适合封闭 **nVent**  
**Hoffman**  
**PROLINE G2**  
长度 **762 mm**  
电器外壳宽度 **1.000 mm**

边缘防护镶边



订货号 **99152**  
EAN **4251269318**  
**238**  
包装单位 **1**  
长度 **100.000 mm**  
对于电缆直径 **0 x 1 - 2 mm**

